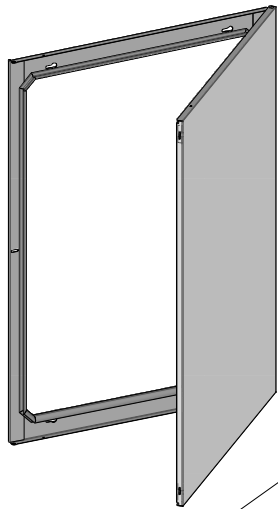
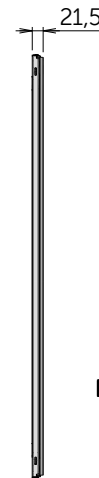
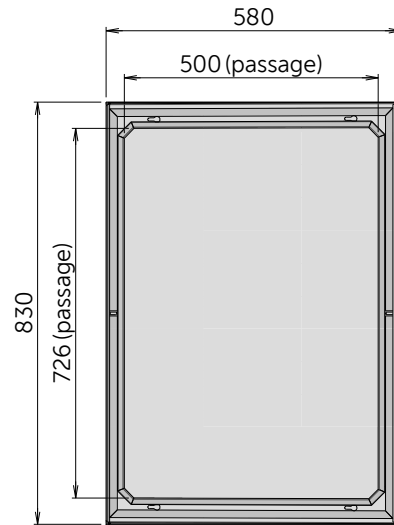


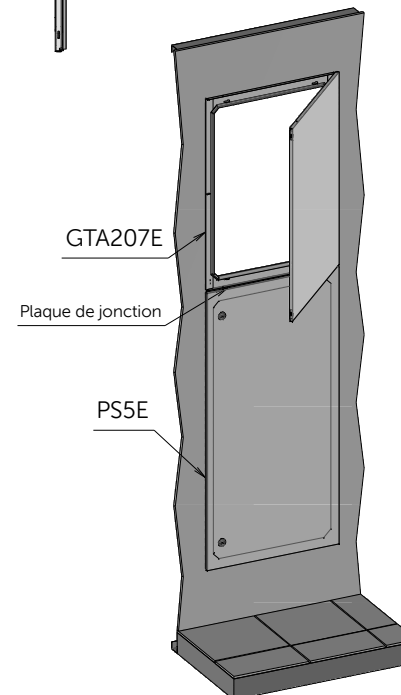
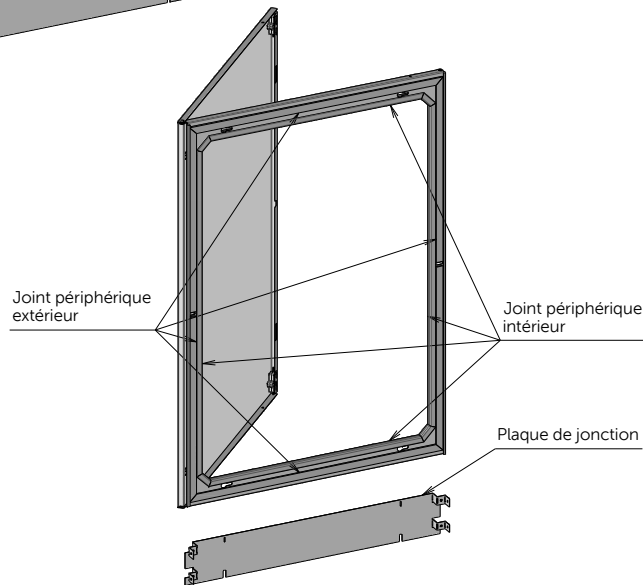
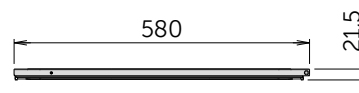
FICHE TECHNIQUE : GTA207E PARTIE DEMONTABLE SAILLIE ETANCHE A L'AIR 2 TRAVEES (1 Rangée 13 Modules)



Plaque de jonction



Exemple de mise en œuvre



Produit répondant aux normes et directives :

Electrique :

- NF C 14-100*
- NF C 15-100*

PMR :

- Circulaire interministérielle n°DGHUC 2007-53 du 30 Novembre 2007

*Sous réserve d'une mise en œuvre conforme aux normes

Données techniques :

- Indice de protection IK07
- Tôle acier
- Peinture thermo laqué grain cuir
- Mousse de polyuréthane-polyéther
- Profil bord de tôle EPDM
- Poids brut : 6,00 Kg
- Conditionnement : 1070x580x30mm
- Directive européenne REACH : conformité volontaire

Rapport d'essai :

- Rapport d'essai du 10/11/2016 réalisé par l'organisme SIRTEME Test de pression / dépression de la trappe montée sur un caisson étanche. Le débit de fuite mesuré sous 4Pa sur la trappe seule est de 0,58 m3/h. Cela représente moins de 0,4% du débit de fuite admissible pour une maison type de 127m² en RT2012 (Q4 Pa-surf maxi= 0,6 m3/(h.m²))

Eco-fabrication :

- Toutes les matières (tôle, bois, cartons, peinture poudre, papier...) non utilisées pour le produit sont recyclées par des entreprises spécialisées.
- Nous utilisons de la peinture écologique en poudre sans COV (composé organique volatil)



REACH

ATOLE
www.atole.fr

136 av. des Razeteurs 34160 CASTRIES
Tél. : 04 67 87 50 50 Fax : 04 67 87 50 60 contact@atole.fr