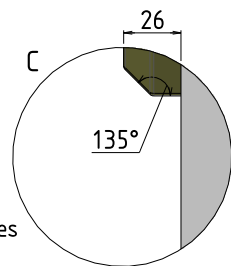
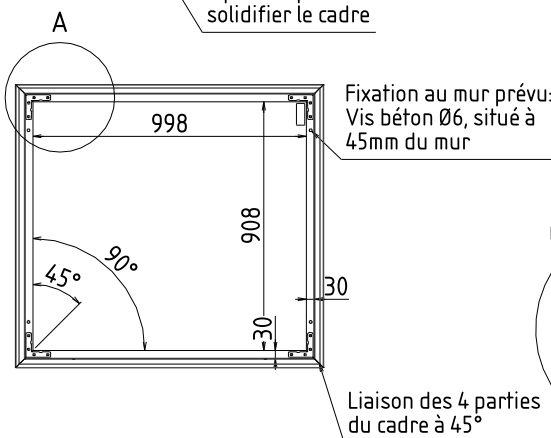
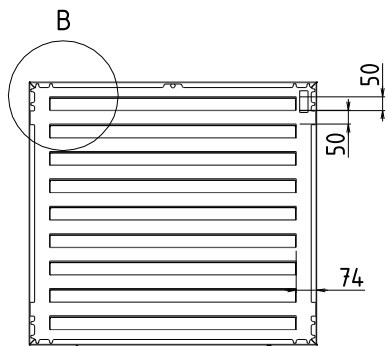
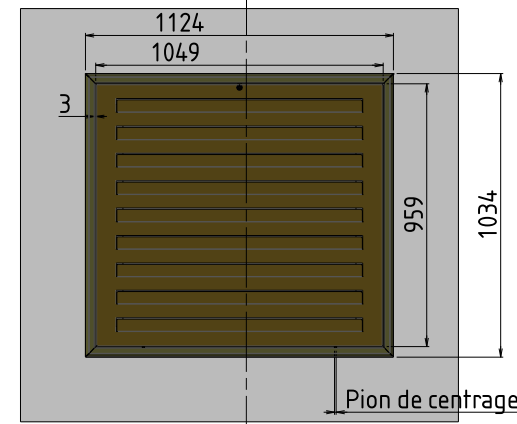
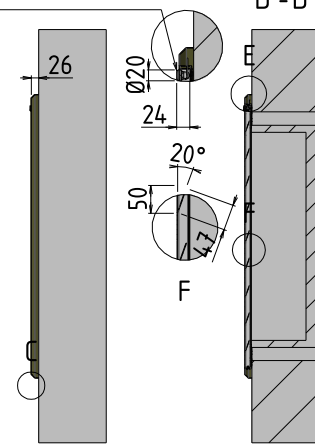


CONCEPT NON FABRICABLE DANS L'ÉTAT

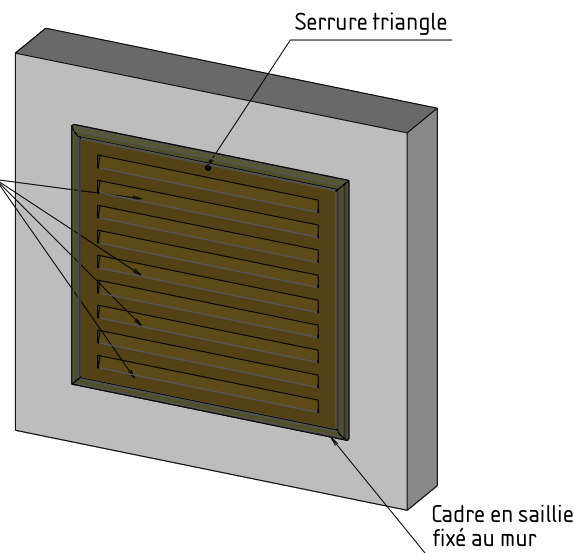
Borne béton de dimensions extérieures :
Hauteur = 900 mm
Largeur = 810 mm

Équerres pour solidifier le cadre

Serrure triangle came droite

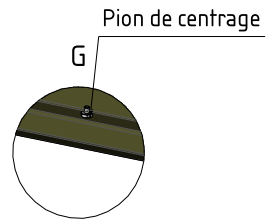
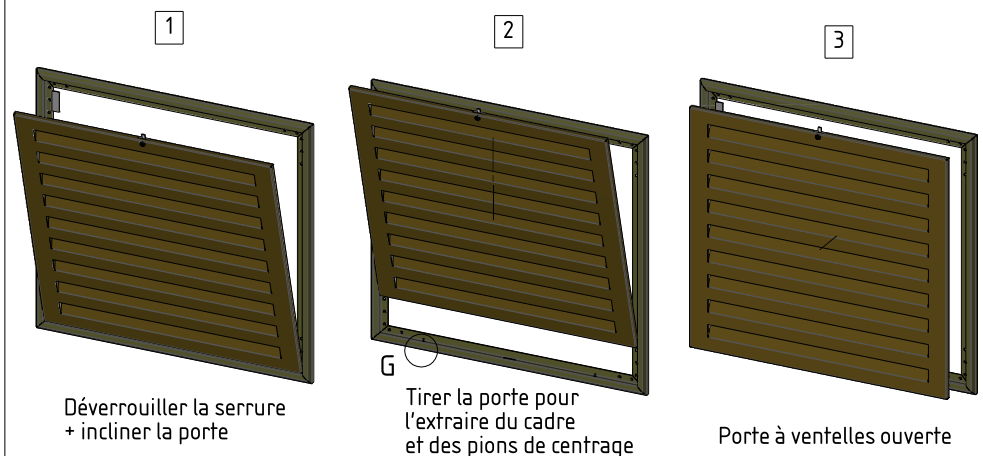


Finition du cadre



Face arrière Cadre + Porte

Ordre de démontage de la porte



"BON POUR ACCORD"

*Signature

"VERIFICATION BUREAU D'ETUDES"

*Signature

A	20/04/2022	JV	
Indice	Date	Auteur	Commentaire
FCB9081V03			
ATOLE			Echelle : 2 : 25
136, Rues de Razeteurs 34160 CASTRIES Tél: 04-67-87-50-50			Format A2
Produit : Cache borne en saillie			
Client : ATOLE			
Matière / Epaisseur : Electrozinguée / 1.2mm			
Auteur : JV		Date : 20/04/2022	Folio 1 / 1
Revêtement : RAL7016			