

COFFRET DE COMMUNICATION MODULAIRE

Le coffret de communication permet de mettre en réseau tous vos appareils. Le coffret regroupe toutes les arrivées de courants faibles. La norme NF C 15-100 impose son installation dans tous les logements neufs. Le coffret est équipé d'un Rail DIN et d'un support pour 8 RJ45.



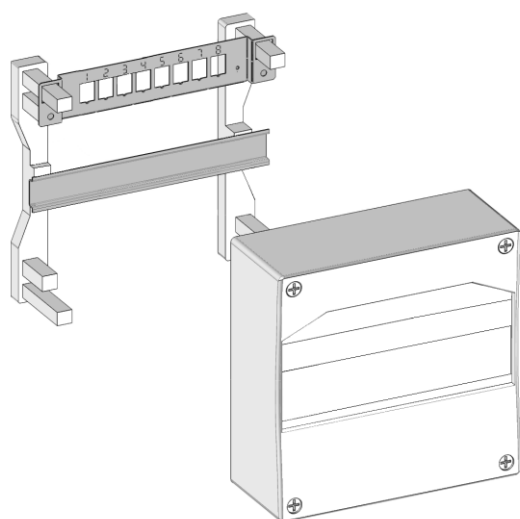
Conforme NF C 15-100

Composition :

- 1 coffret de communication Modulaire
- 1 support pour 8 RJ45
- 1 Rail DIN support matériels pouvant recevoir :
 - 1 DTI modulaire
 - 1 DTI modulaire optique
 - 1 répartiteur TV (1 entrée – 3 sorties)
 - 1 bornier de mise à la terre
- 1 obturateur
- 1 autocollant repérage N° prise

Caractéristiques techniques :

- Matière : Polystyrène
- Dimensions : 240 x 250 x 100 mm
- Température de fonctionnement (°C) : -5°C à 50°C
- Niveau d'étanchéité : IP20
- Tenue aux chocs : oui
- Tenue au feu : 850°C
- Tenue aux UV : oui



RÉFÉRENCE

DÉSIGNATION	DIMENSIONS (H x L x P)	RÉFÉRENCE
COFFRET DE COMMUNICATION MODULAIRE	240 x 250 x 100	TC05P