

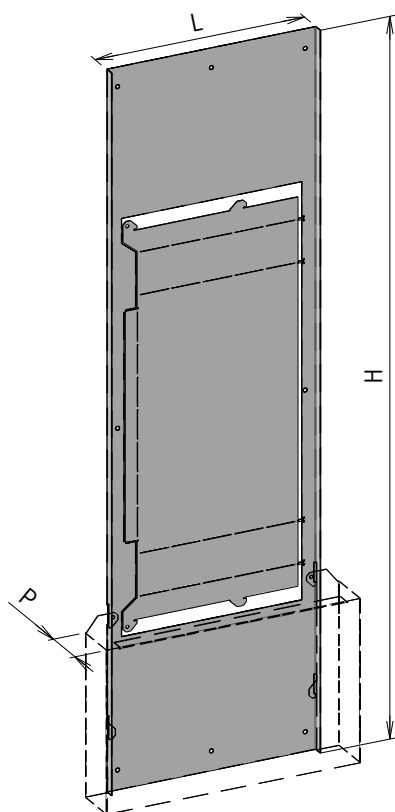
GT'Hydro®

NOTICE D'INSTALLATION ZGC

Nous vous remercions pour votre confiance. Pour monter votre gaine technique logement, il faudra vous munir de ces outils. Les vis plaque de plâtre ou vis trompette 3,5 x 35 mm ne sont pas fournies.

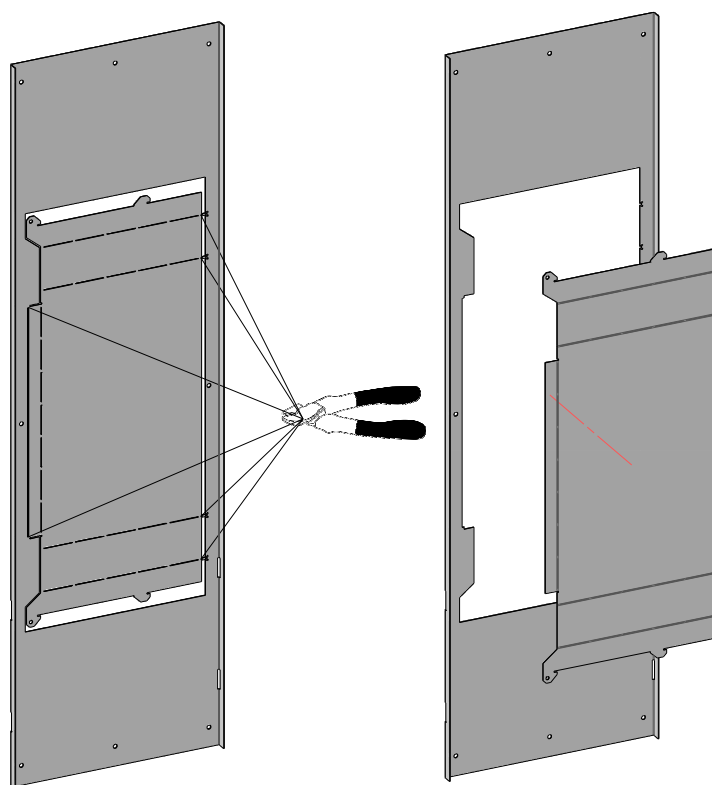


CONTENU DE VOTRE PRODUIT ZGC



Référence	Dimension		
	H	L	P
ZGC01	1100	325	68
ZGC02	1100	445	68
ZGC03	1100	325	148
ZGC04	1100	445	148

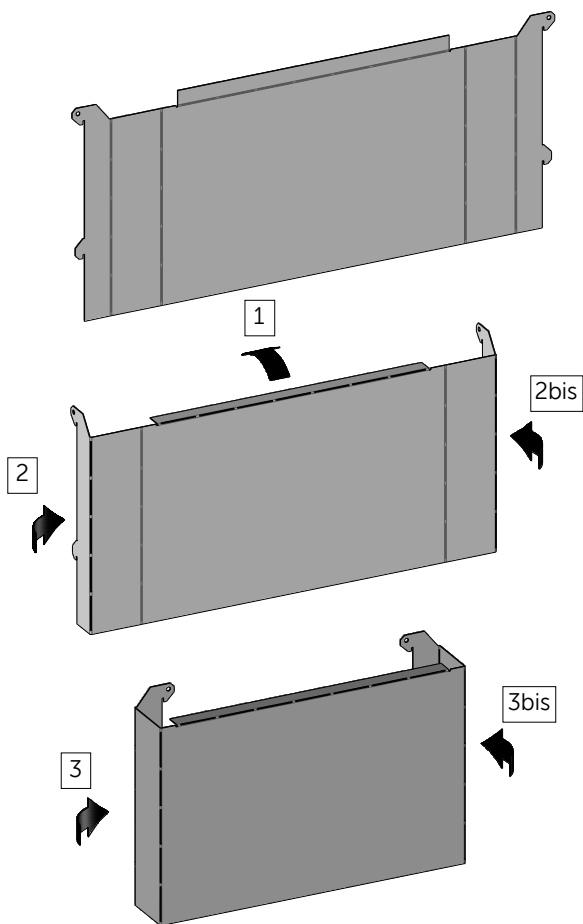
Etape 1 : Décrocher le capot



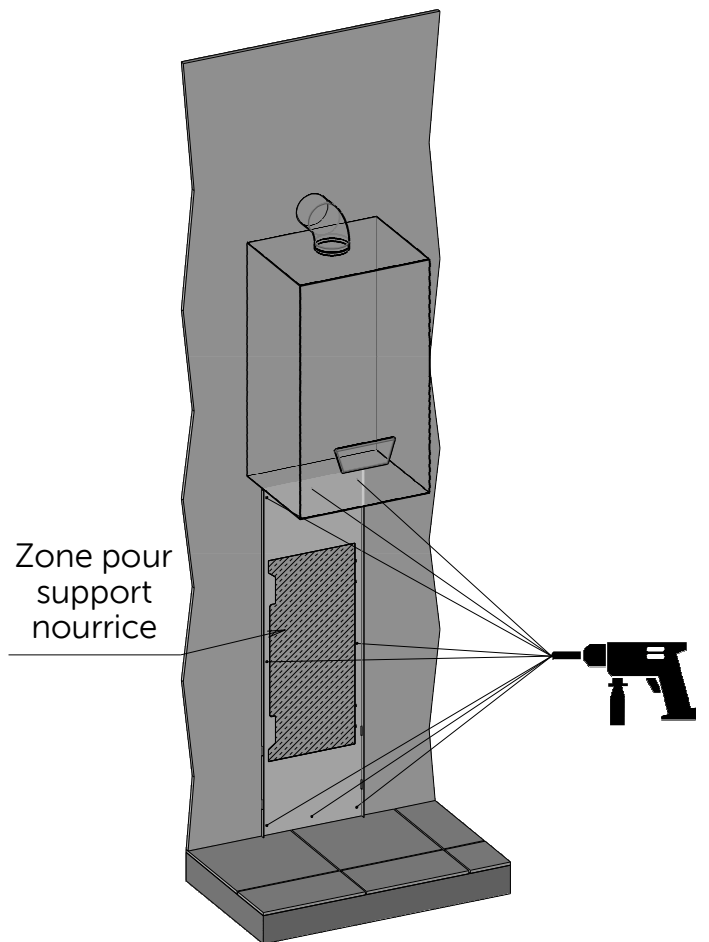
ATOLE

Exigence et innovation

Etape 2 : Pliage du capot



Etape 3 : Positionnement du châssis



Etape 4 : Positionnement du capot

