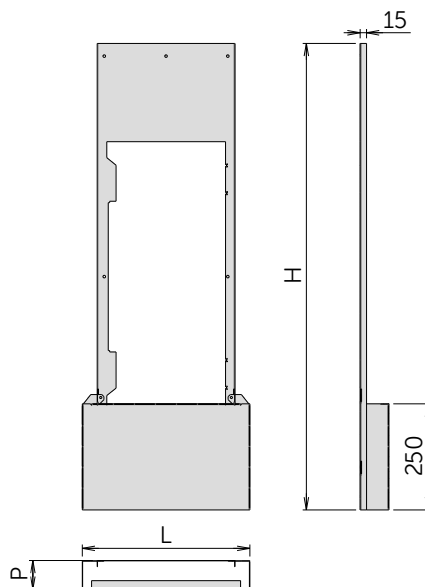
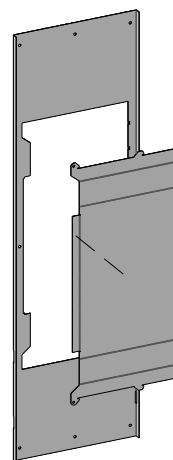
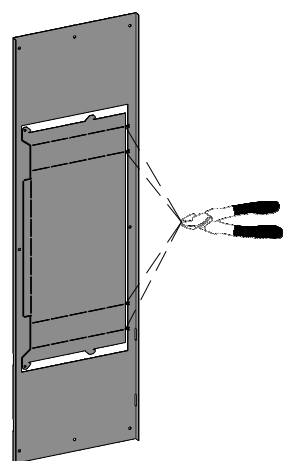
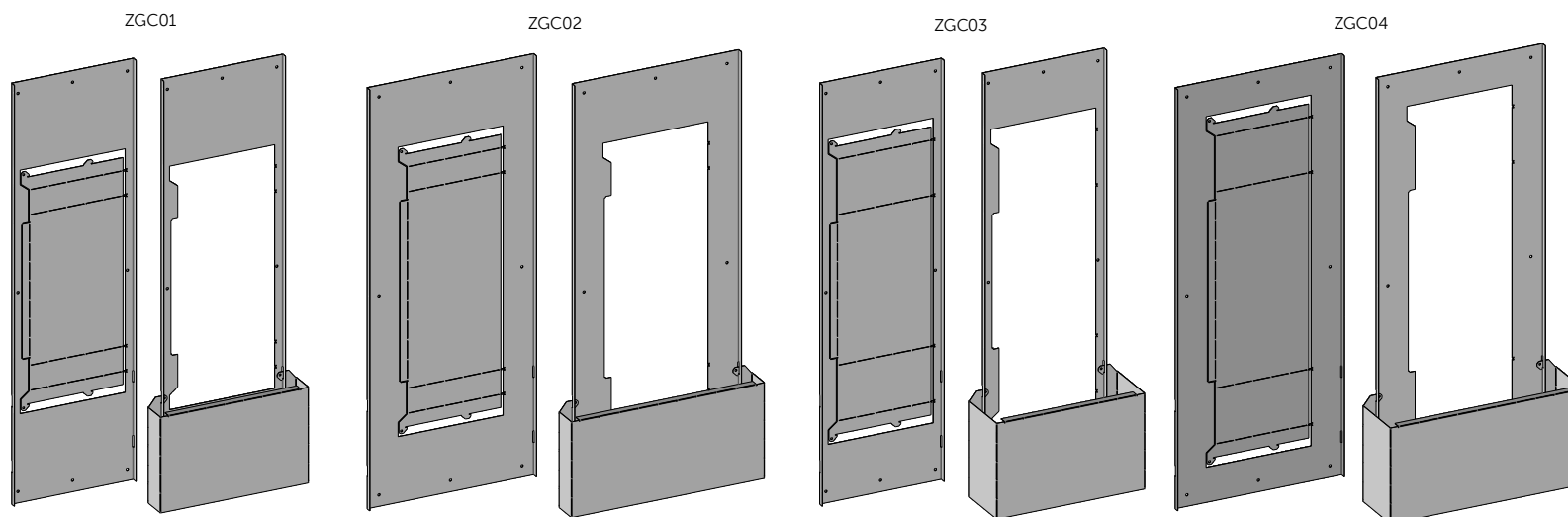
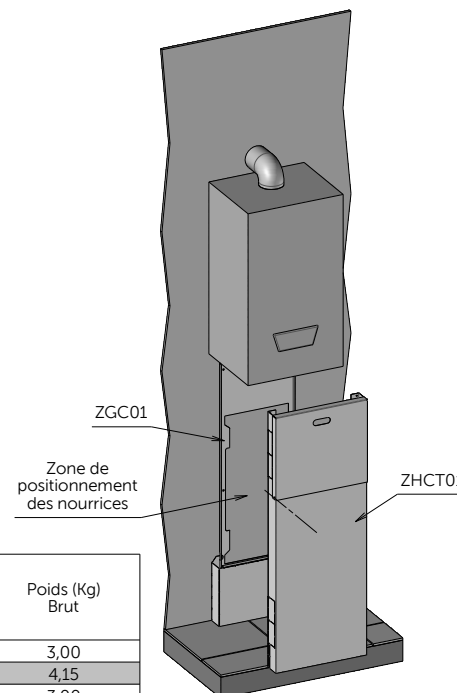


FICHE TECHNIQUE : CHASSIS DE POSE POUR HABILLAGE DESSOUS DE CHAUDIERE



Conseil de mise en œuvre



Référence	Cotes Hors Tout (mm)			Conditionnement			Poids (Kg) Brut
	H	L	P	h	l	p	
ZGC01	1100	325	68	1175	350	30	3,00
ZGC02	1100	445	68	1175	450	30	4,15
ZGC03	1100	325	148	1175	350	30	3,00
ZGC04	1100	445	148	1175	450	30	4,15

Produit répondant aux normes et directives :

Indice de protection :

- NF EN 50-102

Données techniques :

- Tôle acier
- Peinture thermo laqué grain cuir
- Directive européenne REACH : conformité volontaire

Eco-fabrication :

- Toutes les matières (tôle, bois, cartons, peinture poudre, papier...) non utilisées pour le produit sont recyclées par des entreprises spécialisées.
- Nous utilisons de la peinture écologique en poudre sans COV (composé organique volatil)



REACH

ATOLE
www.atole.fr

136 av. des Razeteurs 34160 CASTRIES
Tél. : 04 67 87 50 50 Fax : 04 67 87 50 60 contact@atole.fr