

# GT'Lec®

## NOTICE D'INSTALLATION GOULOTTE RTL

Nous vous remercions pour votre confiance. Pour monter votre gaine technique logement, il faudra vous munir des outils suivants.



Fixations murales non fournies à choisir en fonction de la nature du mur

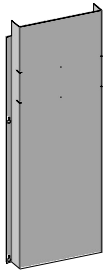
Vis non fournies type vis autoforeuse 3,5 x 13

### CONTENU DE VOTRE PRODUIT

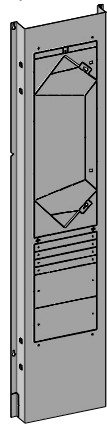
#### Goulotte RTL avec fixations extérieures

#### Goulotte RTL avec fixations intérieures

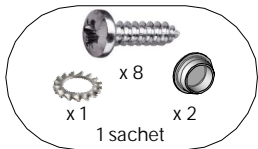
RTL116 / RTL117 / RTL118  
RTL119 / RTL120 / RTL121



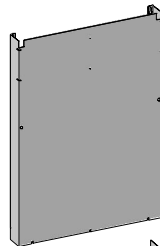
Capot



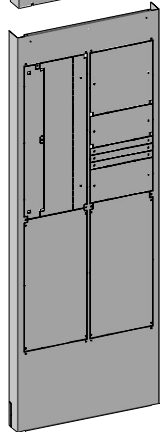
Châssis



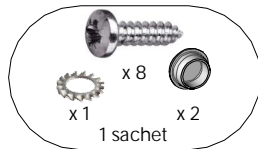
RTL105  
RTL201 / RTL208



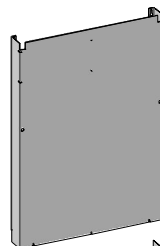
Capot



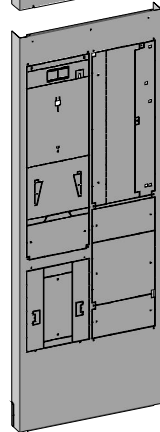
Châssis



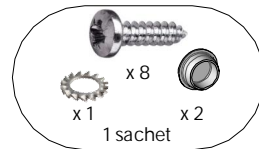
RTL104 / RTL104VABL  
RTL204 / RTL204VABL / RTL214VABL  
RTL207 / RTL207VABL



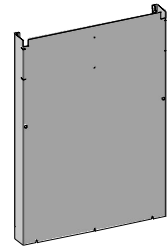
Capot



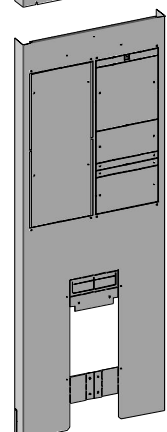
Châssis



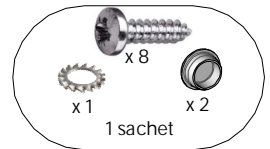
RTL206



Capot



Châssis



# ATOILE

Exigence et innovation

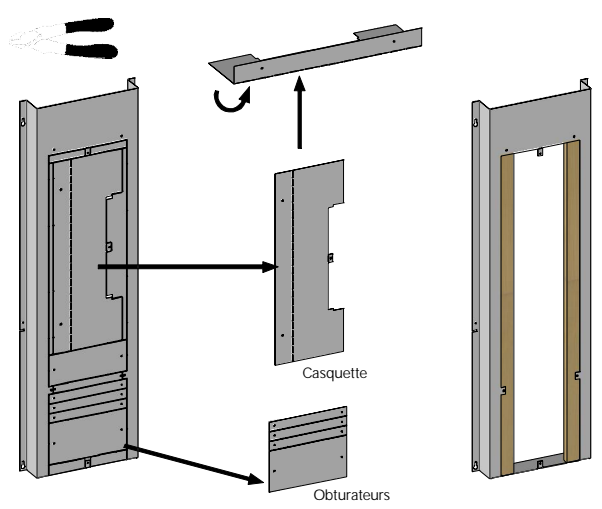
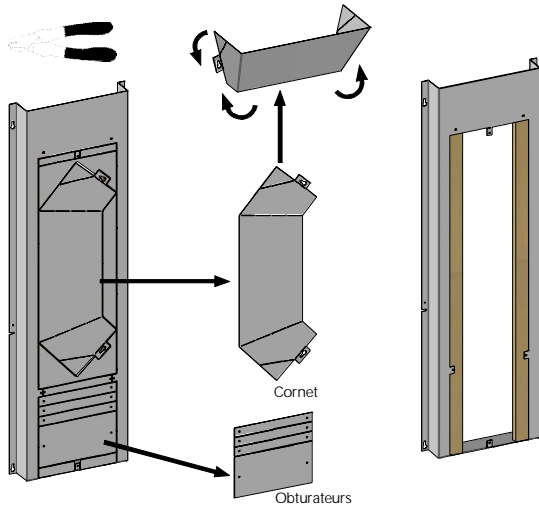
# RTL AVEC FIXATIONS EXTERIEURES

## RTL116 / RTL117 / RTL118 / RTL119 / RTL120 / RTL121

### ETAPE 1 :Retrait parties sécables du châssis

Avec cornet - RTL116 / RTL118 / RTL120

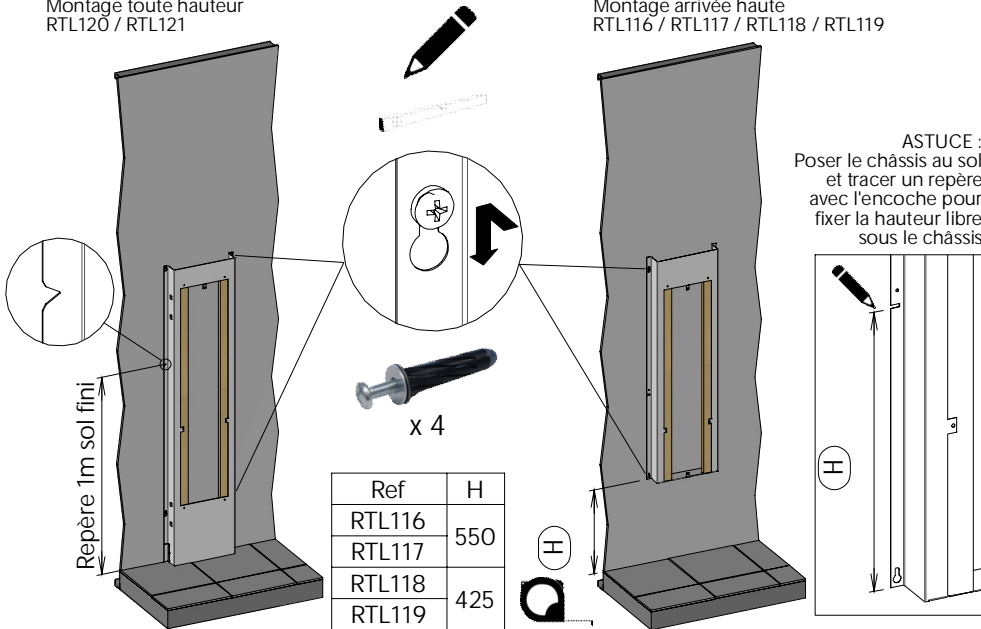
Avec casquette - RTL117 / RTL119 / RTL121



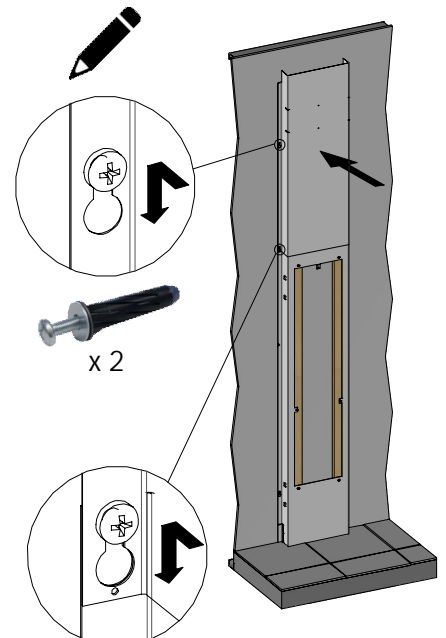
### ETAPE 2 :Pose châssis

Montage toute hauteur  
RTL120 / RTL121

Montage arrivée haute  
RTL116 / RTL117 / RTL118 / RTL119



### ETAPE 3 :Pose capot

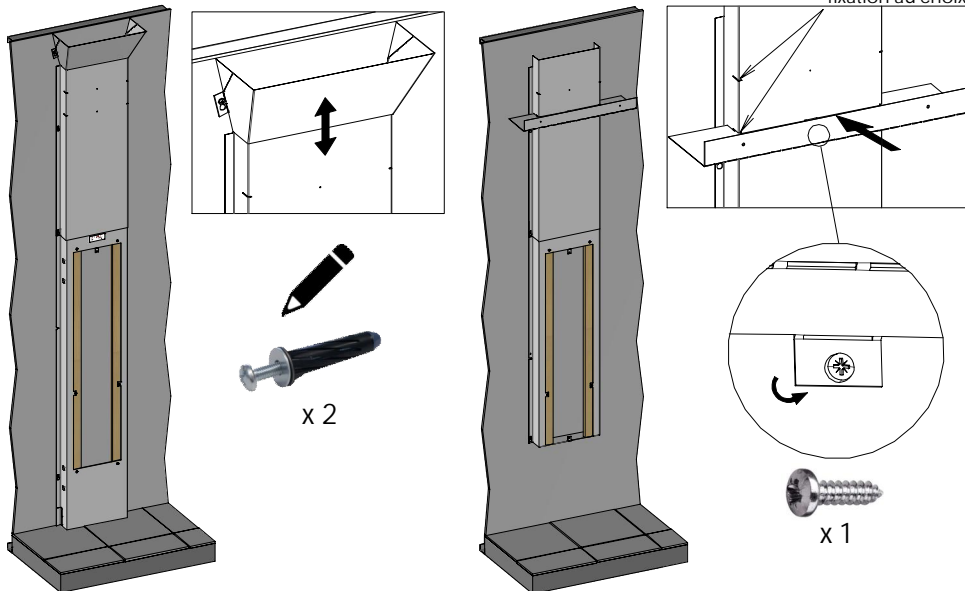


### ETAPE 4 : Pose de la finition haute

Avec cornet d'expansion  
RTL116 / RTL118 / RTL120

Avec casquette  
RTL117 / RTL119 / RTL121

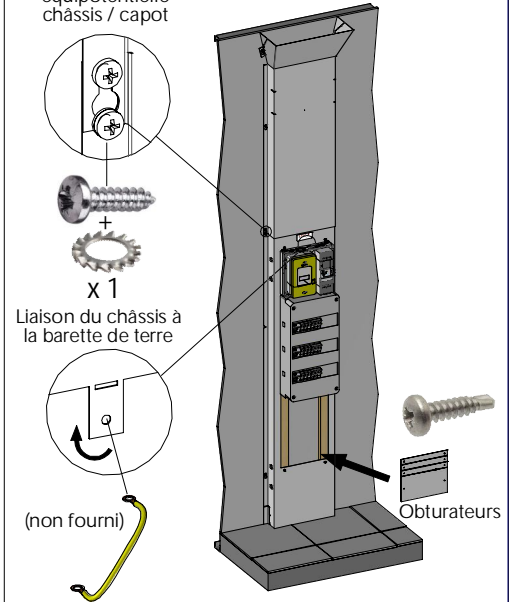
2 hauteurs de fixation au choix



### ETAPE 5 : Mise à la terre

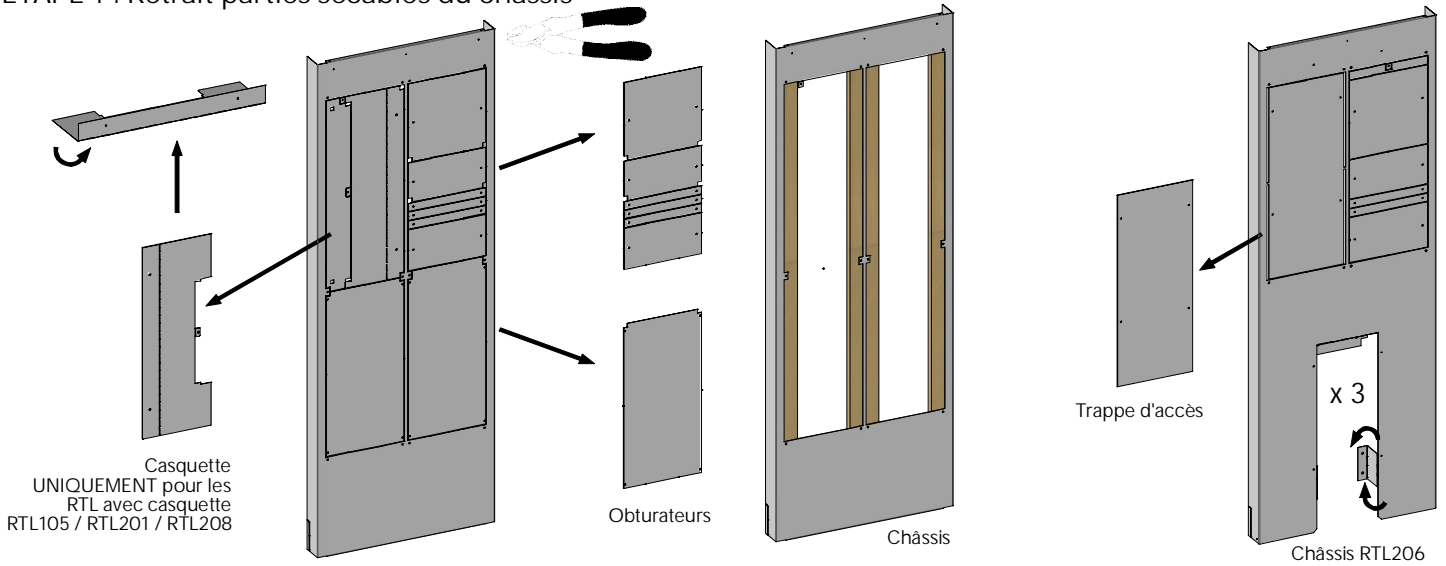
#### Pose obturateurs

Liaison équipotentielle châssis / capot



**RTL AVEC FIXATIONS INTERIEURES**  
**RTL104 / RTL104VABL / RTL105 / RTL201 / RTL204 / RTL204VABL / RTL206 / RTL207 / RTL207VABL / RTL208 /**

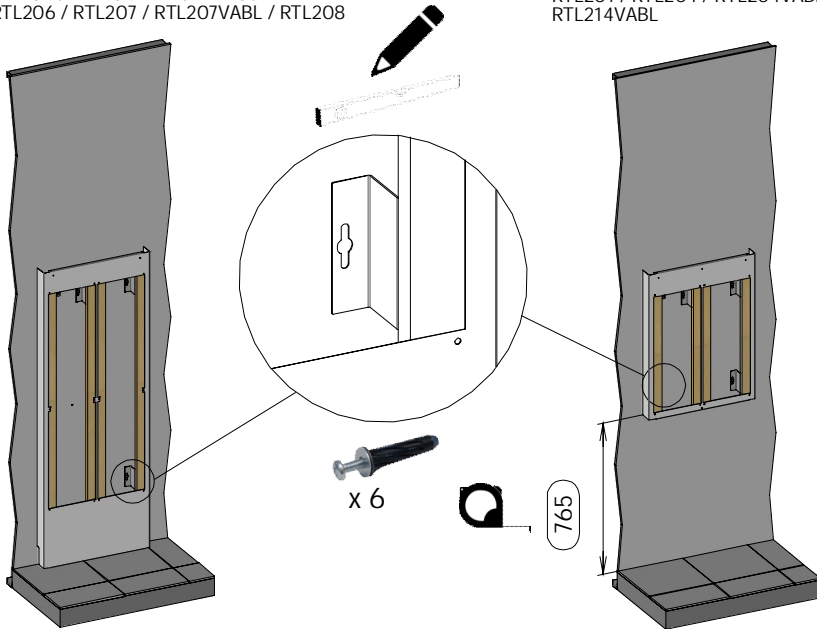
**ETAPE 1 : Retrait parties sécables du châssis**



**ETAPE 2 : Pose châssis**

RTL104 / RTL104VABL / RTL105  
 RTL206 / RTL207 / RTL207VABL / RTL208

RTL201 / RTL204 / RTL204VABL  
 RTL214VABL



**ETAPE 3 : Pose capot**

ASTUCE:

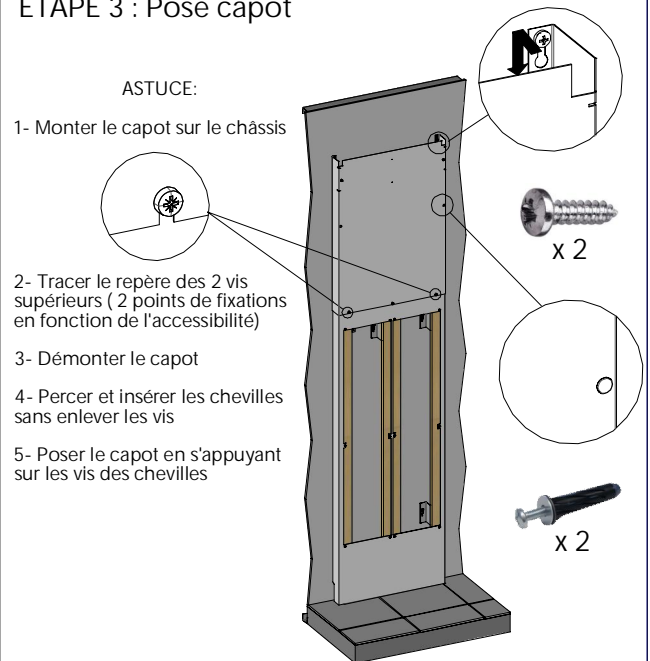
1- Monter le capot sur le châssis

2- Tracer le repère des 2 vis supérieurs (2 points de fixations en fonction de l'accessibilité)

3- Démontez le capot

4- Percer et insérer les chevilles sans enlever les vis

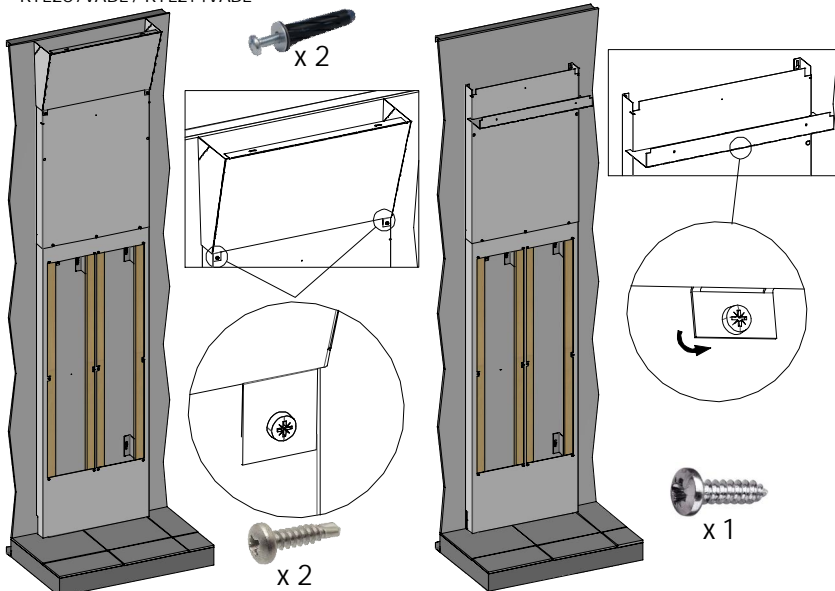
5- Poser le capot en s'appuyant sur les vis des chevilles



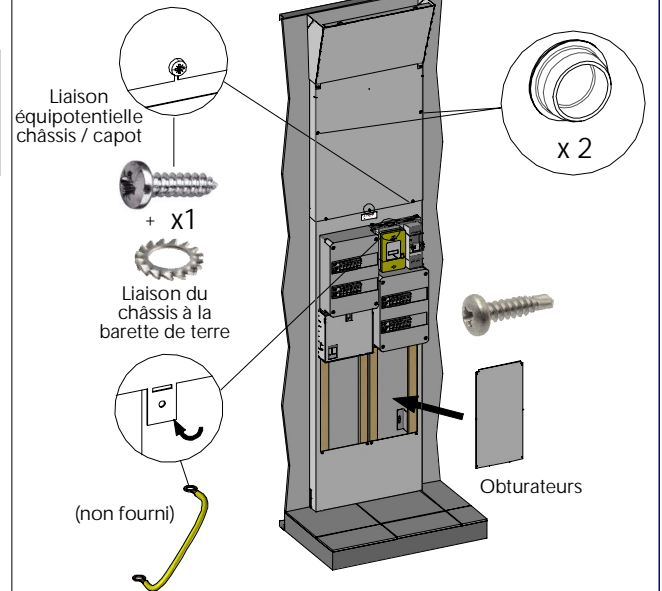
**ETAPE 4 : Pose de la finition haute**

Avec cornet d'expansion  
 RTL104 / RTL104VABL / RTL204  
 RTL204VABL / RTL206 / RTL207  
 RTL207VABL / RTL214VABL

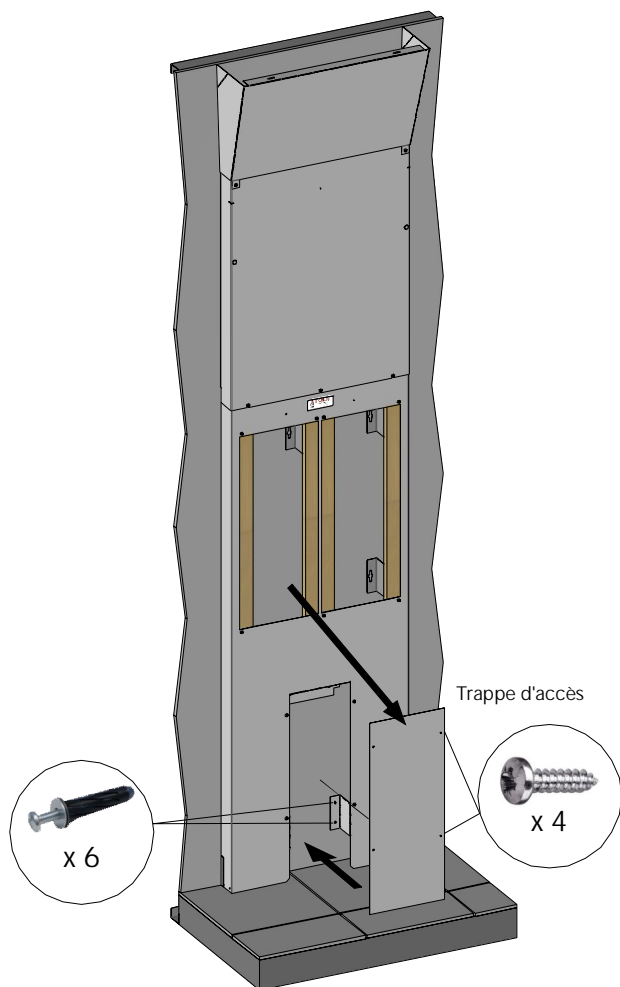
Avec casquette  
 RTL105  
 RTL201 / RTL208



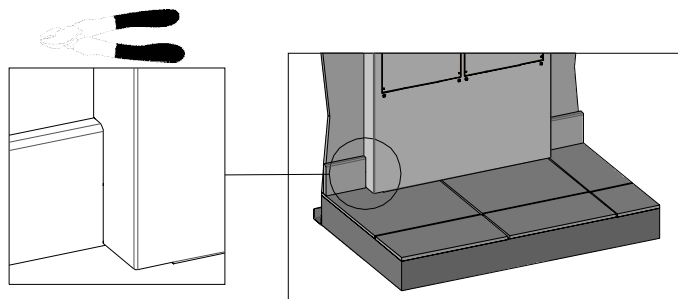
**ETAPE 5 : Mise à la terre**  
**Pose obturbateurs et cache vis**



ETAPE 6 : Montage de la trappe d'accès,  
pour RTL206

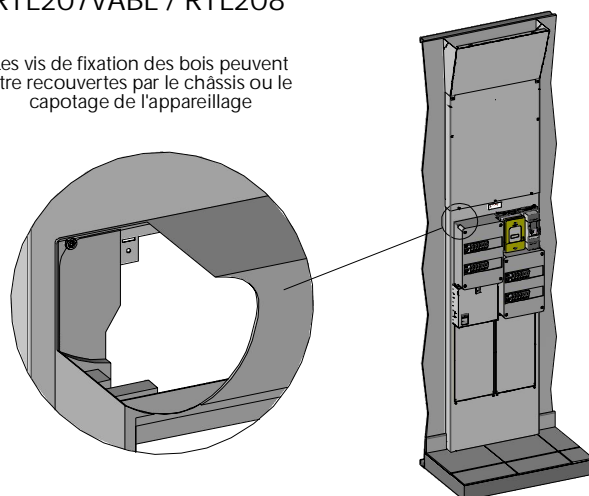


Passage de la plinthe :  
RTL104 / RTL104VABL / RTL105 / RTL120 / RTL121  
RTL206 / RTL207 / RTL207VABL / RTL208



Fixation des appareillages :  
RTL201 / RTL204 / RTL207VABL / RTL206  
RTL207 / RTL207VABL / RTL208

Les vis de fixation des bois peuvent  
être recouvertes par le châssis ou le  
capotage de l'appareillage



Document non contractuel

**ATOLE**  
www.atole.fr

136 Av. des Razeteurs 34160 CASTRIES  
Tel. : 04 67 87 50 50 Fax : 04 67 87 50 60 contact@atole.fr