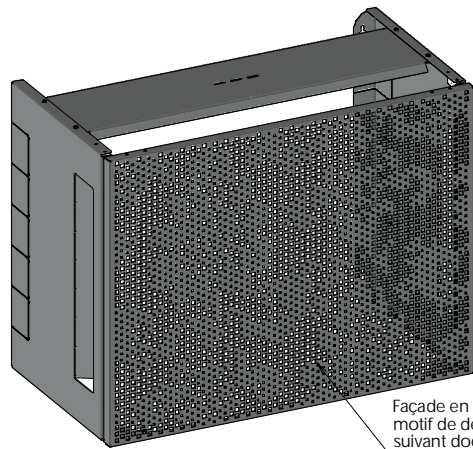
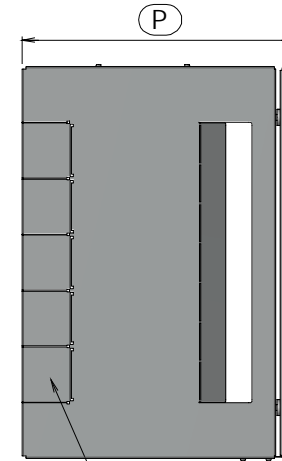
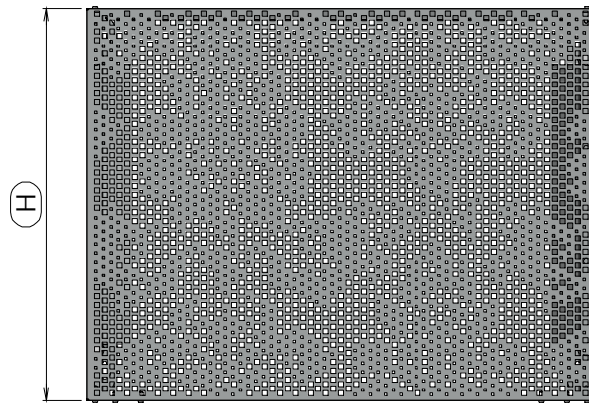


# FICHE TECHNIQUE : HABILLAGE GROUPE EXTERIEUR DE VENTILATION R'Style GAMME R'Initial



Facade en tôle perforée,  
motif de décoration au choix  
suivant documentation

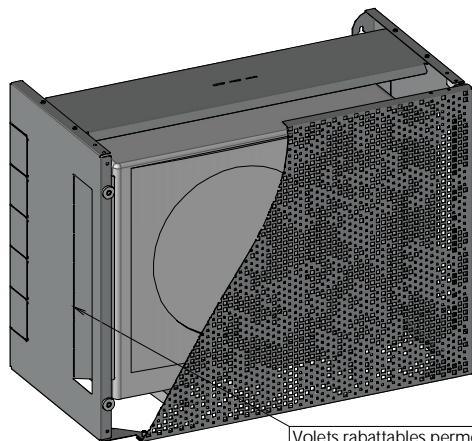


Pré-découpages  
des deux côtés pour  
adaptation aux gaines

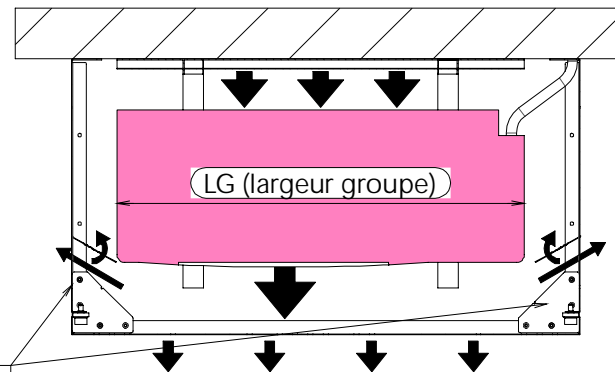


Modèle R'Style gamme R'Initial	Référence (*)	Dimensions hors tout de l'habillage (mm)			Dimensions maximales du groupe extérieur de ventilation et de son support (mm)			Poids brut (kg)	Colisage HxLxP
		H	L	P	HG	LG	PS		
Taille 1	HC11xx	770	1000	540	650	800	500	9/10	1010x100x780
Taille 2	HC12xx	1100	1100	640	950	900	600	14/15	1200x100x1110

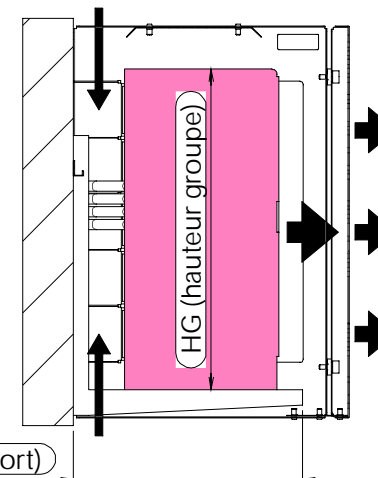
\* : voir tableau des références produit complètes dans la documentation commerciale



Volets rabattables permettant  
un ajustement au plus près du  
groupe extérieur de ventilation  
pour minimiser les  
phénomènes



PS (profondeur support)



Produit répondant aux normes et directives :

Indice de protection :

- NF EN 50-102

Données techniques :

- Indice de protection IK08
- Tôle aluminium
- Peinture thermo laqué
- Livraison en kit à monter
- Conditionnement : unitaire en carton
- Directive européenne REACH :  
conformité volontaire

Eco-fabrication :

- Toutes les matières (tôle, bois, cartons, peinture poudre, papier...) non utilisées pour le produit sont recyclées par des entreprises spécialisées.
- Nous utilisons de la peinture écologique en poudre sans COV (composé organique volatil)

Conseil de mise en œuvre



REACH

**ATOLE**  
www.atole.fr

136 av. des Razeteurs 34160 CASTRIES  
Tél. : 04 67 87 50 50 Fax : 04 67 87 50 60 contact@atole.fr