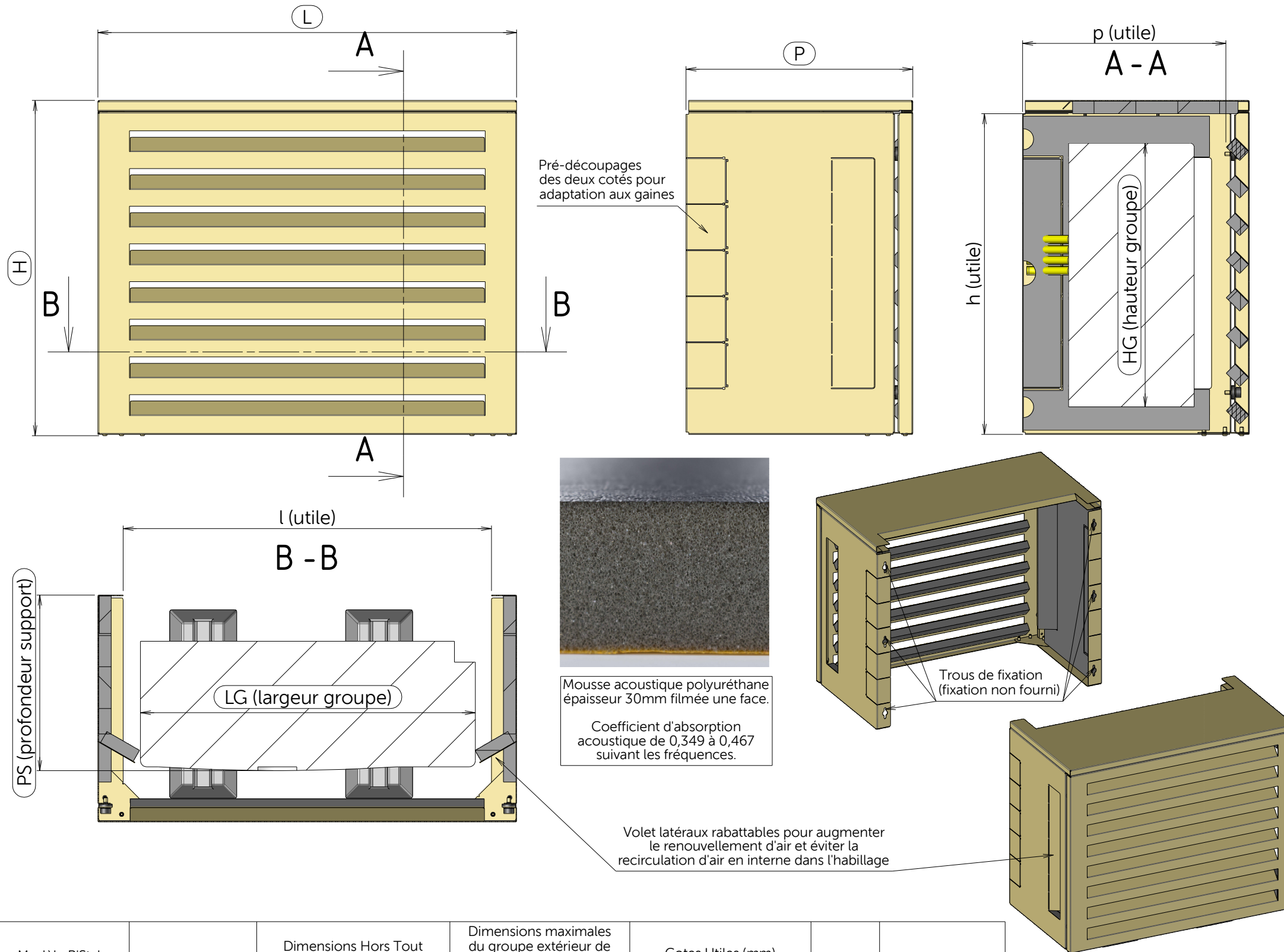


# FICHE TECHNIQUE : HABILLAGE GROUPE EXTERIEUR DE VENTILATION ACOUSTIQUE

## R'Style GAMME R'Initial



Produit répondant aux normes et directives :

Indice de protection :

- NF EN 60-259

Données techniques :

- Indice de protection IK08
- Aluminium pré laqué 15/10 ème RAL 1015 / 7016 / 9010
- Mousse acoustique polyuréthane souple
- Livraison en kit à monter
- Conditionnement : unitaire en carton
- Directive européenne REACH : conformité volontaire

Eco-fabrication :

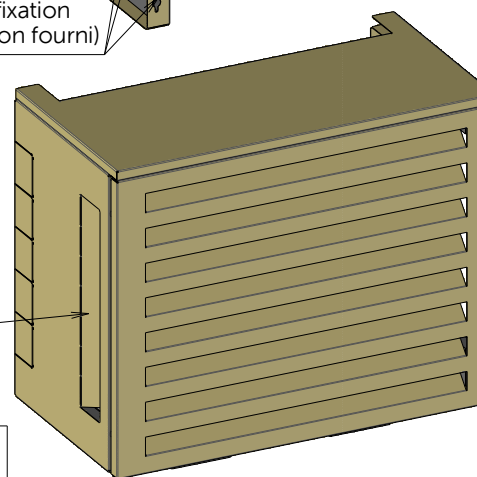
- Toutes les matières (tôle, bois, cartons, peinture poudre, papier...) non utilisées pour le produit sont recyclées par des entreprises spécialisées.
- Nous utilisons de la peinture écologique en poudre sans COV (composé organique volatil)



REACH

**ATOLE**  
www.atole.fr

136 av. des Razeteurs 34160 CASTRIES  
Tél. : 04 67 87 50 50 contact@atole.fr



Exemple de mise en œuvre

Modèle R'Style gamme Acoustique	Référence (*)	Dimensions Hors Tout (mm)			Dimensions maximales du groupe extérieur de ventilation et de son support (mm)			Cotes Utiles (mm)			Poids (kg)	Colisage HxLxP
		H	L	P	HG	LG	PS	h	l	p		
Taille 1	HCI105HAxx	800	1000	540	650	800	480	766	880	486	13	1010x780x165
Taille 2	HCI205HAxx	1130	1100	640	950	900	580	1096	980	586	18	1210x1110x165

\* : voir tableau des références produit complètes dans la documentation commerciale